

# Realizziamo un cubesat astronomico

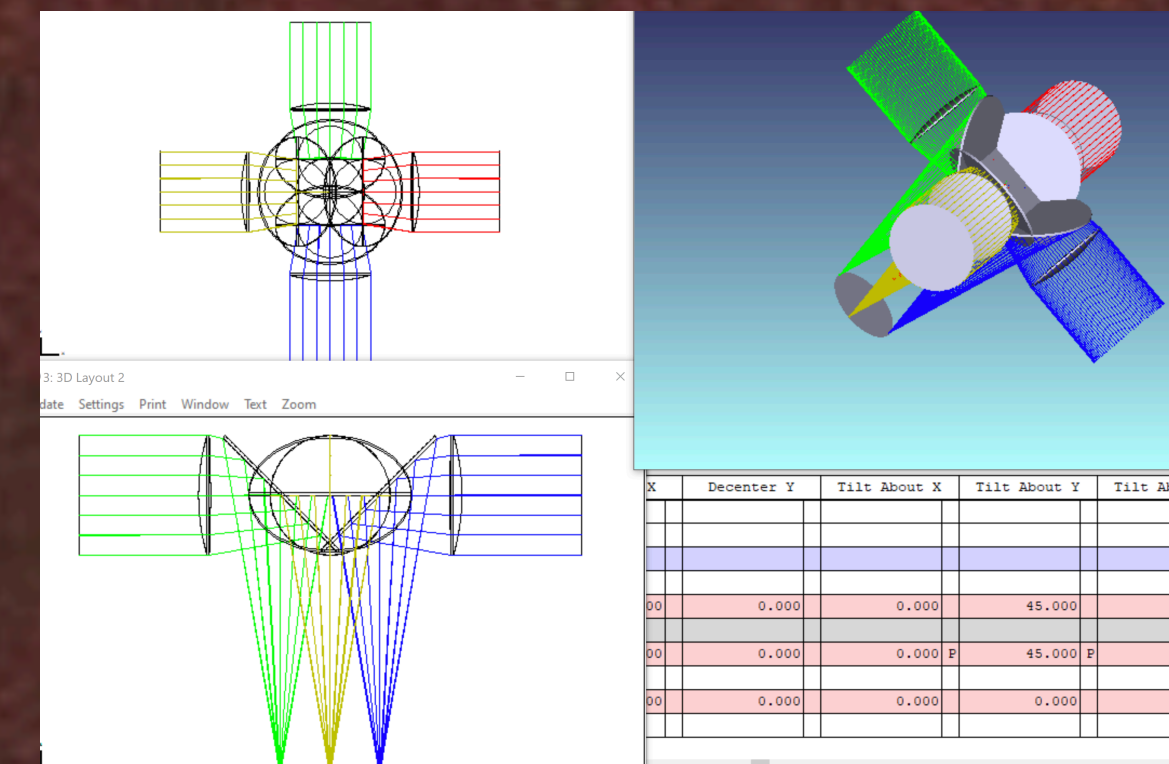
- Esperimenti di fisica e metrologia nella bassa atmosfera
- Abilitazione di concetti innovativi per satelliti di tipo Cubesat
- Realizzazione di esperimenti in laboratorio
- Astrometria estrema applicata ad esperimenti di volo
- Progettazione end to end

Contatto:

Alberto Riva

[alberto.riva@inaf.it](mailto:alberto.riva@inaf.it)

011 8101936



Team multidisciplinare